

大会規定

1. この規定は中学生の部、中学生ジュニアの部に適用する。
2. 1チームの登録選手は11名以上25名以内とする。
3. 登録選手および登録されたチーム責任者(代表またはそれに代わる責任ある者でチーム責任者証を携帯している者)、監督、コーチ、マネージャーのみベンチに入ることができる。
4. 組合せの若番号が1塁側ベンチ、後番号が3塁側ベンチに入る。ただし、チーム責任者、監督、コーチは登録証を携帯すること。
5. 監督(背番号60)、コーチ(背番号50)は選手と同じユニフォームを着用すること。また、チーム責任者は連盟規定の衣服を着用すること。
6. 試合時間60分前に試合場に到着し、所定の審査を受け、直ちにスターティングメンバー表を5部本部に提出しなければならない。
7. メンバー表交換時に両キャプテンにより、先攻、後攻をジャンケンで決める。
8. 試合開始までにチームがグラウンドに現れないときには、球審は没収試合を宣言することができる。
9. 各試合は7回戦で行い、4回終了をもって正試合とする。試合成立後は開始から2時間を超えた場合、新しいイニングには入らない。ただし、ジュニアの部1日目のみ1時間40分を超えた場合、新しいイニングには入らない。また、降雨や視界不良などにより試合続行が不可能となった場合、両チームが完了した均等回の総得点で勝敗を決する。
試合成立前に、上記理由により試合続行が不可能になった場合は、サスペンデットゲームとする。
10. 4回終了時10点差、5回以降7点差の場合、コールドゲームとする。
11. 7回終了後、同点の場合は延長戦に入るが、延長8回(決勝戦は10回)あるいは、試合開始から2時間(決勝戦は2時間20分)を超えた次のイニング(どちらか早い方)からは、タイブレーク方式を実施する。(競技に関する特別規則「タイブレーク実施規則」参照)ただし、ジュニアの部1日目のみ1時間40分を超えた場合とする。
12. 投手は同一日に7回以上投球することができない。
ダブルハッターでは連投を認めるが、投球回数を7回以内とする。
例えば、1試合目で5回投げた場合には、次の試合で2回投げることができる。ただし、端数回数(0/3回・1/3回・2/3回)は切り上げて1回とする。端数回数の0/3回は、新しいイニングに入って一死もとらずに降板した場合を示す。
13. 監督またはコーチが、一試合に投手のもとへ行ける回数を、二度までとする(投手を交代させた場合は、回数として数えない)。二度投手のもとへ行った後、三度目以降に行けば、そのときの投手は自動的に交代しなくてはならない。なお、延長回に入った場合は、それ以前の回数に関係なく、一度だけ投手のもとへ行くことが許される。
14. 監督またはコーチが投手のもとへ行くことに関して、野球規則8.06を適用するが、投手は自動的に試合から除かれることはなく、他の守備につくことができるが、再び投手として登板することはできない。内野手が2人以上投手のところに行った時も1回に数える。また、指示、伝達は審判がタイムを宣告してから「30秒以内」とする。
15. 監督、コーチおよび選手は、審判のジャッジに対して、絶対に服従し、抗議することを厳禁する。ただし、規則上の疑義、申し出については、監督または問題の当事者のみが審判に説明を求めることができる。この場合「3分以内」に規制する。

16. 2 塁走者やベースコーチなどが捕手のサインを盗んで、打者にコースや球種を伝える行為を禁止する。
17. ボール回しをする時は 1 回りとし、最終野手は、その定位置から返球する。また、打者が打撃を継続中、塁上で走者がアウトになった場合のボール回しは禁止する。
18. 投手は走者をアウトにする意思がないのに、無用のけん制球を繰り返すとか、または送球するまねを何度も繰り返す行為は、試合のスピーディーな進行の妨げになるため禁止する。
19. ヘルメットを 1 チーム 7 個同色で完全なものを備えること。
20. ユニフォーム、バット、ボール、スパイク、グラブ等は連盟指定業者のものに限る。
21. 捕手は必ずヘルメットならびに規定防具を試合、練習を問わず着用すること。
22. グラウンドの都合で大会トーナメント規定が別に制定された場合は、それに従うこと。
23. ベンチ内での携帯電話の使用を禁止する。
24. 光化学スモッグ発生の場合、試合および選手に対する措置は別に定め、運営委員の指示に従う。
25. 試合前のシートノックは原則として 5 分間行なうが、当該球場のグラウンド状況や試合終了時間を勘案して、シートノックを行なうか否かは球場責任者が決定するものとする。
26. 球場責任者の指示に従うこと。

【タイプブレーク実施規則】

(1) 特別規則

- (イ) 延長 8 回あるいは試合開始から 2 時間を超えて(いずれか早い方)、ジュニアの部 1 日目のみ 1 時間 40 分を超えて(いずれか早い方)、決勝戦は 10 回あるいは 2 時間 20 分を超えて(いずれか早い方)、両チームの得点が等しいとき、以降の回の攻撃は、一死走者満塁の状態から行なうものとする。
- (ロ) 打者は、前回正規に打撃を完了した打者の次の打順の者とする。
- (ハ) この場合の走者は、前項による打者の前の打順の者が一塁走者、一塁走者の前の打順の者が二塁走者、そして、二塁走者の前の打順の者が三塁走者となる。
- (ニ) この場合の代打および代走は認められる。

(2) チームおよび個人記録

チームおよび個人記録は公式記録とするが、以下に掲げる事項に留意すること。

(イ) 投手記録

- 規定により出塁した 3 走者は、投手の自責点とはしない。
- 完全試合は、認めない。
- 無安打、無得点試合は認める。

(ロ) 打撃成績

- 規定により出塁した 3 走者の出塁の記録はないものとする。ただし、盗塁、盗塁死、得点、残塁などは記録する。
- 規定により出塁した 3 走者を絡めた打点、併殺打などは全て記録する。

【中学生投手の投球制限に関する統一ガイドライン】

投手の投球回数に関しては、「中学生投手の投球制限に関する統一ガイドライン」に基づくものとする。1 日 7 イニング以内とし、連続する 2 日間で 10 イニング以内とする。1 日に複数試合に登板した投手、連続する 2 日間で合計 5 イニングを超えた投手(5 イニングは可)および 3 日間連続で登板した投手は、翌日に投手または捕手として試合に出場できないものとする。ただし、イニングの端数は 1 イニングとしてみなす。

第30回 滋賀大会試合時間割表

【17日】

| | 球場名 | 1試合目 | 2試合目 | 3試合目 | 4試合目 |
|---|------------|---------------|---------------|---------------|---------------|
| A | 県立彦根球場 | 9:45 ~ 11:45 | 12:30 ~ 14:30 | | |
| B | 近江高等学校 | 9:45 ~ 11:45 | 12:00 ~ 14:00 | 14:30 ~ 16:30 | |
| C | 希望ヶ丘野球場 | 9:00 ~ 11:00 | 11:20 ~ 13:20 | 13:40 ~ 15:40 | |
| D | 綾羽高等学校 | 10:45 ~ 12:45 | 13:00 ~ 15:00 | 15:15 ~ 17:15 | |
| E | 湖東スタジアム | 10:30 ~ 12:30 | 12:45 ~ 14:45 | 15:15 ~ 17:15 | |
| F | 愛知川グラウンドA | 10:30 ~ 12:30 | 12:45 ~ 14:45 | 15:15 ~ 17:15 | |
| G | おくのの野球場 | 10:30 ~ 12:30 | 12:45 ~ 14:45 | 15:15 ~ 17:15 | |
| H | 多賀町民グラウンド | 10:30 ~ 12:30 | 12:45 ~ 14:45 | 15:15 ~ 17:15 | |
| J | ゴースューグラウンド | 9:00 ~ 10:40 | 11:00 ~ 12:40 | 13:00 ~ 14:40 | 15:00 ~ 16:40 |
| K | 浅井球場 | 9:00 ~ 10:40 | 11:00 ~ 12:40 | 13:20 ~ 15:00 | ~ |
| L | 日野グラウンド | 9:00 ~ 10:40 | 11:00 ~ 12:40 | | |
| M | すこやか野球場 | 9:00 ~ 10:40 | 11:00 ~ 12:40 | | ~ |
| N | 愛知川グラウンドB | 9:00 ~ 10:40 | 11:00 ~ 12:40 | 13:20 ~ 15:00 | ~ |
| O | から池グラウンド | 9:00 ~ 10:40 | 11:00 ~ 12:40 | 13:00 ~ 14:40 | 15:00 ~ 16:40 |

【18日】

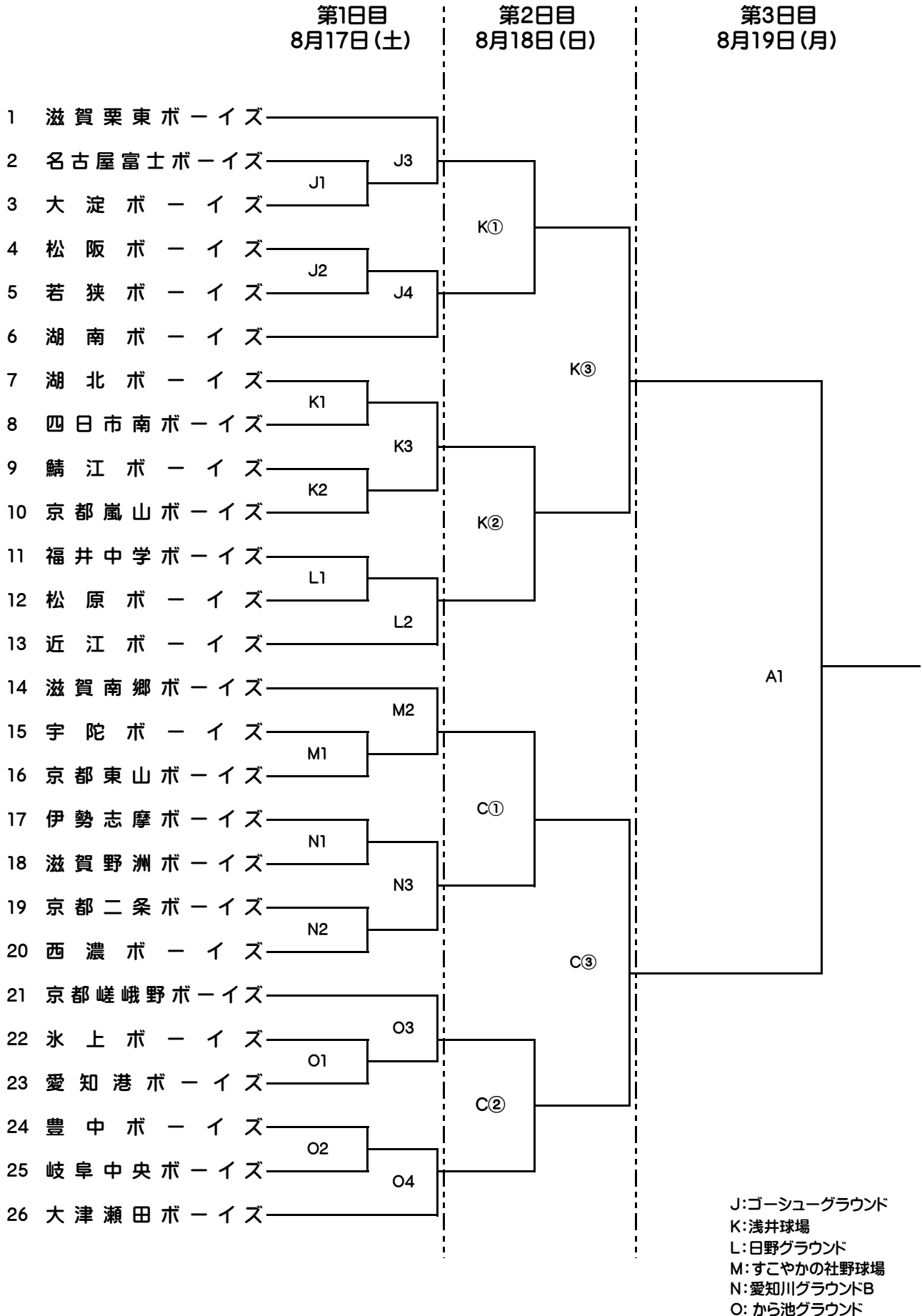
| | | | | | |
|---|---------|--------------|---------------|---------------|--|
| A | 県立彦根球場 | 9:00 ~ 11:00 | 11:20 ~ 13:20 | 13:50 ~ 15:50 | |
| E | 湖東スタジアム | 9:00 ~ 11:00 | 11:20 ~ 13:20 | 13:50 ~ 15:50 | |
| C | 希望ヶ丘野球場 | 9:00 ~ 11:00 | 11:20 ~ 13:20 | 13:50 ~ 15:50 | |
| K | 浅井球場 | 9:00 ~ 11:00 | 11:20 ~ 13:20 | 13:50 ~ 15:50 | |

【19日】

| | | | | | |
|---|--------|---------------|---------------|--|--|
| A | 県立彦根球場 | 10:00 ~ 12:00 | 12:30 ~ 14:30 | | |
|---|--------|---------------|---------------|--|--|

【第 30 回滋賀大会組合せ表】

【中学生ジュニアの部】



第30回 滋賀大会 審判配置表

【17日】

| | 球場名 | 試合目 | 球審 | 1塁 | 2塁 | 3塁 |
|---|------------|-----|----|-------|------|-------|
| A | 県立彦根球場 | 1 | 連盟 | 甲賀相模 | 球場当番 | 甲賀相模 |
| | | 2 | 連盟 | 岐阜中央 | 球場当番 | 尾張 |
| B | 近江高等学校 | 1 | 連盟 | 岐阜羽島 | 球場当番 | 湖北 |
| | | 2 | 連盟 | 滋賀栗東 | 球場当番 | 京都東山 |
| | | 3 | 連盟 | B1敗者 | 球場当番 | B2敗者 |
| C | 希望が丘球場 | 1 | 連盟 | 滋賀南郷 | 球場当番 | 若狭 |
| | | 2 | 連盟 | 伊丹中央 | 球場当番 | 福知山 |
| | | 3 | 連盟 | C1敗者 | 球場当番 | C2敗者 |
| D | 綾羽高等学校 | 1 | 連盟 | 宇陀 | 球場当番 | 滋賀草津 |
| | | 2 | 連盟 | 京都二条 | 球場当番 | 岐阜 |
| | | 3 | 連盟 | D1敗者 | 球場当番 | D2敗者 |
| E | 湖東スタジアム | 1 | 連盟 | 京都洛北 | 球場当番 | 愛知小牧 |
| | | 2 | 連盟 | 近江 | 球場当番 | 四日市南 |
| | | 3 | 連盟 | E1敗者 | 球場当番 | E2敗者 |
| F | 愛知川グラウンドA | 1 | 連盟 | 西濃 | 球場当番 | 神戸甲南 |
| | | 2 | 連盟 | 名古屋北東 | 球場当番 | 滋賀野洲 |
| | | 3 | 連盟 | F1敗者 | 球場当番 | F2敗者 |
| G | おくのの野球場 | 1 | 連盟 | 大垣 | 球場当番 | 京都南山城 |
| | | 2 | 連盟 | 湖南 | 球場当番 | 京丹後 |
| | | 3 | 連盟 | G1敗者 | 球場当番 | G2敗者 |
| H | 多賀町民グラウンド | 1 | 連盟 | 京都嵐山 | 球場当番 | 岐阜中濃 |
| | | 2 | 連盟 | 大津瀬田 | 球場当番 | 名古屋富士 |
| | | 3 | 連盟 | H1敗者 | 球場当番 | H2敗者 |
| J | ゴーシューグラウンド | 1 | 連盟 | 松阪 | 球場当番 | 若狭 |
| | | 2 | 連盟 | 名古屋富士 | 球場当番 | 大淀 |
| | | 3 | 連盟 | J1敗者 | 球場当番 | 湖南 |
| | | 4 | 連盟 | J2敗者 | 球場当番 | 滋賀栗東 |
| K | 浅井球場 | 1 | 連盟 | 鯖江 | 球場当番 | 京都嵐山 |
| | | 2 | 連盟 | 湖北 | 球場当番 | 四日市南 |
| | | 3 | 連盟 | K1敗者 | 球場当番 | K2敗者 |
| L | 日野グラウンド | 1 | 連盟 | 近江 | 球場当番 | 近江 |
| | | 2 | 連盟 | 福井中学 | 球場当番 | 松原 |
| M | すこやか野球場 | 1 | 連盟 | 滋賀南郷 | 球場当番 | 滋賀南郷 |
| | | 2 | 連盟 | 宇陀 | 球場当番 | 京都東山 |
| N | 愛知川グラウンドB | 1 | 連盟 | 京都二条 | 球場当番 | 西濃 |
| | | 2 | 連盟 | 伊勢志摩 | 球場当番 | 滋賀野洲 |
| | | 3 | 連盟 | N1敗者 | 球場当番 | N2敗者 |
| O | から池グラウンド | 1 | 連盟 | 豊中 | 球場当番 | 岐阜中央 |
| | | 2 | 連盟 | 氷上 | 球場当番 | 愛知港 |
| | | 3 | 連盟 | O1敗者 | 球場当番 | 大津瀬田 |
| | | 4 | 連盟 | O2敗者 | 球場当番 | 京都嵯峨野 |

【18日】

| | 球場名 | 試合目 | 球審 | 1塁 | 2塁 | 3塁 |
|---|---------|-----|----|------|------|------|
| A | 県立彦根球場 | 1 | 連盟 | C3勝者 | 球場当番 | D3勝者 |
| | | 2 | 連盟 | A2勝者 | 球場当番 | B3勝者 |
| | | 3 | 連盟 | A①敗者 | 球場当番 | A②敗者 |
| E | 湖東スタジアム | 1 | 連盟 | G3勝者 | 球場当番 | H3勝者 |
| | | 2 | 連盟 | E3勝者 | 球場当番 | F3勝者 |
| | | 3 | 連盟 | E①敗者 | 球場当番 | E②敗者 |
| K | 浅井球場 | 1 | 連盟 | K3勝者 | 球場当番 | L2勝者 |
| | | 2 | 連盟 | J3勝者 | 球場当番 | J4勝者 |
| | | 3 | 連盟 | K①敗者 | 球場当番 | K②敗者 |
| C | 希望ヶ丘球場 | 1 | 連盟 | O3勝者 | 球場当番 | O4勝者 |
| | | 2 | 連盟 | M2勝者 | 球場当番 | N3勝者 |
| | | 3 | 連盟 | C①敗者 | 球場当番 | C②敗者 |

【19日】

| | 球場名 | 試合目 | 球審 | 1塁 | 2塁 | 3塁 |
|---|--------|-----|----|----|----|----|
| A | 県立彦根球場 | 1 | 連盟 | 連盟 | 連盟 | 連盟 |
| | | 2 | 連盟 | 連盟 | 連盟 | 連盟 |